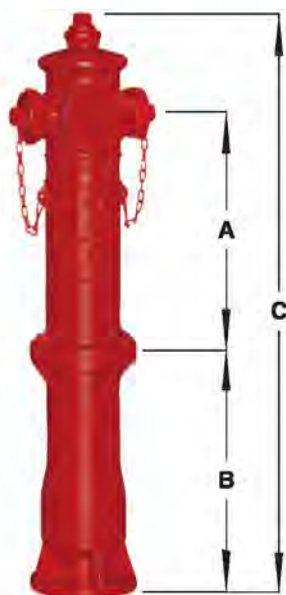


MATERIALE POMPIERISTICO - IDRANTI A COLONNA A NORMA UNI EN 14384



IDRANTI A COLONNA REALIZZATI SECONDO I CRITERI COSTRUTTIVI DELLA NORMA EUROPEA UNI EN 14384



VERSIONE SEMPLICE		MODELLO			VERSIONE ROVESCIBILE	
ART.	CODICE	DN	TIPO	Prof. mm	ART.	CODICE
4850	B2010	80	DUE UNI 70	500	4880	B2110
4910	B2040	80	DUE UNI 70	700	4940	B2140
4856	B2016	100	DUE UNI 70	500	4886	B2116
4916	B2046	100	DUE UNI 70	700	4946	B2146
4860	B2020	100	DUE UNI 70 + UNI 100	500	4890	B2120
4920	B2050	100	DUE UNI 70 + UNI 100	700	4950	B2150
4861	B2021	150	DUE UNI 70	500	4891	B2121
4921	B2051	150	DUE UNI 70	700	4951	B2151
4862	B2022	150	DUE UNI 70 + UNI 100	500	4892	B2122
4922	B2052	150	DUE UNI 70 + UNI 100	700	4952	B2152
4863	B2023	150	TRE UNI 70 + UNI 100	500	4893	B2123
4923	B2053	150	TRE UNI 70 + UNI 100	700	4953	B2153

* Disponibili anche con profondità di interro "B" pari a 860 mm.

SET DI GUARNIZIONI COMPLETE DI DADI E BULLONI PER IDRANTI

ART.	CODICE	TIPO
4986	SG80	Per Idranti DN 80
4987	SG100	Per Idranti DN100
4988	SG150	Per Idranti DN 150



NOTA: Gli idranti in versione semplice sono muniti di dispositivo di manovra pentagonale e di scarico automatico antigelo che assicura lo svuotamento dell'idrante ad otturatore chiuso.

Gli idranti in versione rovesciabile sono muniti di dispositivo di manovra pentagonale e di scarico automatico antigelo che assicura lo svuotamento dell'idrante ad otturatore chiuso, e del dispositivo di rottura prestabilita che, in caso di urto accidentale impedisce la fuoriuscita dell'acqua e consente una facile ed immediata riparazione dell'idrante.

Gli idranti possono essere installati su reti di distribuzione dell'acqua (potabile, non potabile e filtrata) e sono adatti ad una pressione d'esercizio ammissibile (PFA) di PN 16. Sono realizzati con accurata selezione di materie prime e semilavorati al fine di poter garantire la resistenza alla corrosione e all'invecchiamento; tutti i materiali a contatto con l'acqua sono conformi al D.M. 174/04 come da certificazione da ente esterno.

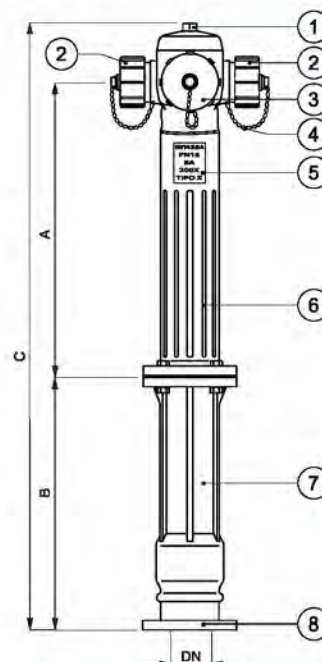
Metodo di costruzione: gli idranti soprasuolo sono progettati e costruiti rispettando tutti i requisiti previsti dalla norma UNI EN 14384/06. Tutte le fasi di produzione e di controllo sono eseguite secondo le procedure e le istruzioni inserite nei "piani di realizzazione prodotto" parte integrante del sistema di controllo qualità certificato UNI EN ISO 9001:2000. Tutti i particolari che compongono l'idrante sono sottoposti alle prove ed ai controlli previsti nella normativa UNI EN 14384 e nelle norme in essa richiamate (EN 1074/1 - EN 1074/6). Terminata la fase di montaggio l'idrante è sottoposto ai seguenti collaudi:

- PROVA DI TENUTA E RESISTENZA DEL CORPO ad una pressione di 25 bar con otturatore aperto.
- PROVA DI TENUTA E RESISTENZA DEL CUNEO ad una pressione di 18 bar con otturatore chiuso.

Pos.	LEGENDA
1	Comando di apertura pentagonale
2	Attacco di uscita UNI 70 protetta da tappo
3	Attacco di prelievo UNI 100 protetta da tappo
4	Catenella sicurezza tappo
5	Marcatura CE con caratteristiche
6	Parte colonnina idrante fuori terra
7	Parte colonnina idrante sotto terra
8	Flangia UNI EN 1092 per attacco rete idrica

Configurazioni ammissibili degli attacchi di uscita in conformità alla norma UNI EN 14384

Flangia di connessione DN	Numero di attacchi conformi alla norma UNI 810			Disposizione attacchi di prelievo e di uscita
	Attacco di uscita UNI 70 A ₁	Attacco di prelievo UNI 100 A ₂		
80	2	-		A ₁ - - A ₁
100	2	-		A ₁ - - A ₁
	2	1		A ₁ - - A ₁
150	2	-		A ₁ - - A ₁
	2	1		A ₁ - - A ₁
	3	1		A ₁ - - A ₁





CASSETTA CORREDO IDRANTI SOPRASSUOLO MULTIPLA (NORMA UNI 10779)



Cassetta in acciaio zincato verniciata con resine poliesteri speciali per esterni ad elevata resistenza alla corrosione (ISO 9227) con configurazione antinfortunistica.

La cassetta è completa di serratura con numero 2 chiavi, lastra frangibile trasparente a rottura di sicurezza, adesivo per la registrazione della dotazione e adesivo simbolo di identificazione.

Viene fornita con tre selle salvamanichette e un ripiano regolabile in altezza per l'alloggiamento delle attrezzature a corredo degli idranti soprassuolo.

ART.	CODICE	DIMENSIONI mm Larg. x Alt. x Prof.	TIPO
886	CCISM	590 x 1440 x 480	Cassetta multipla con piantana - Vuota
888	CCISSM	590 x 840 x 480	Cassetta multipla - Vuota
889	PCCISG	400 x 600 x 350	Piantana per cassetta multipla

CASSETTA CORREDO IDRANTI SOPRASSUOLO SINGOLA (NORMA UNI 10779)



Cassetta in acciaio zincato verniciata con resine poliesteri speciali per esterni ad elevata resistenza alla corrosione (ISO 9227) con configurazione antinfortunistica.

La cassetta è completa di serratura con numero 2 chiavi, lastra frangibile trasparente a rottura di sicurezza, adesivo per la registrazione della dotazione e adesivo simbolo di identificazione.

Viene fornita con una sella salvamanichetta e un ripiano regolabile in altezza per l'alloggiamento delle attrezzature a corredo degli idranti soprassuolo.

ART.	CODICE	DIMENSIONI mm Larg. x Alt. x Prof.	TIPO
885	CCISC	450 x 1300 x 270	Cassetta singola con piantana - Vuota
883	CCISS	450 x 650 x 270	Cassetta singola - Vuota
1034	PTNR	altezza 800	Piantana per cassetta singola e media

CASSETTA CORREDO IDRANTI SOPRASSUOLO MEDIA (NORMA UNI 10779)



Cassetta in acciaio zincato verniciata con resine poliesteri speciali per esterni ad elevata resistenza alla corrosione (ISO 9227) con configurazione antinfortunistica.

La cassetta è completa di serratura con numero 2 chiavi, lastra frangibile trasparente a rottura di sicurezza, adesivo per la registrazione della dotazione e adesivo simbolo di identificazione.

Viene fornita con una sella salvamanichetta e un ripiano regolabile in altezza per l'alloggiamento delle attrezzature a corredo degli idranti soprassuolo.

ART.	CODICE	DIMENSIONI mm Larg. x Alt. x Prof.	TIPO
893	CCISMD	550 x 1300 x 320	Cassetta media con piantana - Vuota
894	CCISSMD	550 x 650 x 320	Cassetta media - Vuota
1034	PTNR	altezza 800	Piantana per cassetta media e singola

CASSETTE PER CORREDO IDRANTI ED IDRANTI SOTTOSUOLO UNI EN 14339

CASSETTE SERIE TEXAS® PER CORREDO IDRANTI SOPRASSUOLO UNI EN 14384



Costruite in acciaio zincato e verniciate a base di resine poliesteri speciali per esterni che ne garantiscono un'elevata resistenza alla corrosione, anche in ambienti marini (ISO 9227) - Le cassette vengono fornite complete di adesivo di identificazione, e sigillo di chiusura numerato. Le cassette Texas possono contenere due tubazioni DN 70

ART.	CODICE	TIPO
902	CT70SI	Chiusura a sigillo
1012	PT45	Plantana

CASSETTE SERIE NEVADA PER CORREDO IDRANTI SOPRASSUOLO UNI EN 14384



Cassette di nuovo ed elegante design, coniugano un aspetto piacevole con un'ottima funzionalità ad un prezzo del tutto competitivo. Nella parte frontale riportano il simbolo di identificazione, nella parte superiore sono dotate di una finestrella d'ispezione protetta da lastra non frangibile. Per aprire è sufficiente strappare il sigillo di chiusura, con un costo minimo per il suo ripristino. Conformazione antinfortunistica senza spigoli vivi, tettuccio a filo smussato anche per la cassetta inox.



ART.	CODICE	TIPO
916	CN70AI	Cassetta rossa
919	CN70XI	Cassetta inox
1034	PTNR	Plantana rossa
1032	PTNX	Plantana inox

ARMADIO PER CORREDO IDRANTI SOTTOSUOLO

Deve essere prevista, per ciascun idrante, l'installazione di una cassetta contenente, secondo le necessità di utilizzo, una o più tubazioni flessibili DN 70 conformi alla UNI 9487 complete di raccordi UNI 804, sella di sostegno e lancia di erogazione, e con i dispositivi di attacco e manovra indispensabili all'uso dell'idrante stesso. Tali dotazioni devono essere ubicate in prossimità degli idranti, in apposite cassette di contenimento, o conservate in una o più postazioni accessibili in sicurezza anche in caso d'incendio ed adeguatamente individuate da apposita segnaletica.



ART.	CODICE
2133	MB160/S

IDRANTI SOTTOSUOLO TIPO CROTONE UNI EN 14339



La Norma Europea UNI EN 14339 del 2006 ha sostituito la norma nazionale UNI 9486.

La norma ha uniformato a livello europeo la costruzione degli idranti sottosuolo, ammettendo solo delle configurazioni in relazione al DN e lasciando a descrizione dei singoli paesi la profondità di interro.

ART.	CODICE	TIPO
1473	IC80U	DN 80 uscita UNI 70 attacco a filetto
1477	IC80B	DN 80 uscita UNI 70 attacco a baionetta

CURVA AL PIEDE



ART.	CODICE	TIPO
1490	CU50	DN 50
1492	CU70	DN 70
1494	CU80	DN 80
1496	CU100	DN 100
1498	CU125	DN 125
1500	CU150	DN 150

CHIUSINO



ART.	CODICE	TIPO
1520	CHI50	DN 50
1522	CHI70	DN 70
1524	CHI80	DN 80